


The SANY logo is displayed in white, bold, uppercase letters within a red rectangular box in the top right corner of the page.

SANY

A large, multi-jointed concrete pump boom is shown in a grayscale image, extending from the left side of the frame towards the top right. The boom is set against a background of a rugged, mountainous landscape. The boom consists of several sections connected by hydraulic cylinders and joints, with various mechanical details and labels visible.

SY32

**BOMBA DE
HORMIGÓN MONTADA
SOBRE CAMIÓN**

ESPECIFICACIONES DEL PRODUCTO

EFICIENCIA PARA SU FLOTA

Las bombas de pluma SANY, completamente respaldadas por Putzmeister America, conjugan la fabricación de calidad automotriz con los equipos de Ventas, Repuestos y Servicios de Putzmeister, líderes en la industria.

La incorporación más reciente a nuestro catálogo incluye el modelo SY32RZ5. La SY32 va montada sobre un camión rígido de 3 ejes y tiene capacidad para bombear 165m³ por hora, lo que hace que esta unidad sea una de las bombas más poderosas con capacidades máximas de alcance, todo en un solo paquete económico. Todas las bombas de hormigón SANY aportan valor, simplicidad, fiabilidad y rentabilidad.

Línea gratuita: 1-800-890-0269

Piezas y servicio: 1-800-884-7210

DESCRIPCIÓN DE LAS CARACTERÍSTICAS

NUEVA PANTALLA TÁCTIL DE 11" SYSD:

La pantalla táctil SYSD facilita la operación y permite a los usuarios realizar diagnósticos rápidamente. La SYSD muestra entradas/salidas, desvíos y códigos de falla para identificar y solucionar problemas y conseguir que su bomba se mantenga en funcionamiento.



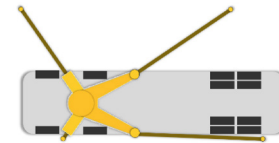
CAMBIO ENTRE LA ALIMENTACIÓN EN EL LADO DEL VÁSTAGO Y EN EL LADO DEL PISTÓN (SBU):

Las cajas lógicas de la bomba permiten al operador pasar del bombeo a presión baja al bombeo a presión alta simplemente accionando un interruptor. El interruptor para cambiar la presión de bombeo se encuentra en el panel trasero.



SOPORTE UNILATERAL (OSS) AUTOMÁTICO:

El sistema de control SYMC calcula automáticamente el área de rotación de la pluma de acuerdo con el modo de bombeo, los estabilizadores y la retroalimentación de estabilización.



ESPACIO EN LA PLATAFORMA:

3,7 metros de espacio en la plataforma con paneles laterales para guardar mangueras y tuberías.



ÁREA DE LA TOLVA MEJORADA:

Este es un gran paso para que la limpieza sea más fácil. Nuevo soporte para la manguera de agua.

EQUIPO ESTÁNDAR

- Tanque de agua de 185 gal
- Bomba de agua de 30 gal/min (105 psi)
- Línea de impulsión de pared doble: DN 125, 5,5"
- Terminal de manguera de 3 m: DN 125, 5,5"
- Tolva de hormigón con agitador
- Tolva de lubricación centralizada, accionada hidráulicamente
- Kit de partes de metal duro sujetas a desgaste
- Interruptor de seguridad del agitador en la rejilla de la tolva
- Luz de trabajo de la tolva
- Luces de posición laterales
- Cilindro de material internamente cromado
- Pantalla de interfaz de usuario SANY SYLD
- Sistema de control SANY SYMC
- Control remoto proporcional por radio
- Segundo transmisor de control remoto con cable de 30 m
- Pedestal de pluma (estabilizadores tipo X y patas basculantes)
- Soporte unilateral "One Side Support" (OSS) (dispositivo de asistencia)
- Almohadillas estabilizadoras (4x)
- Bocina en la tolva activada por control remoto
- Pasamanos en los escalones traseros
- Bocina (manual) montada en la pluma
- Dispositivo de aviso de que la pluma no está en su soporte
- Kit de autorización para carreteras en Estados Unidos
- Convertidor 12V/24V
- Plataforma de aluminio
- Escalones traseros para los lados izquierdo y derecho
- Cubierta plegable de plástico para la tolva
- Vibrador de la rejilla de la tolva (control remoto)

DATOS TÉCNICOS DEL MODELO SY32

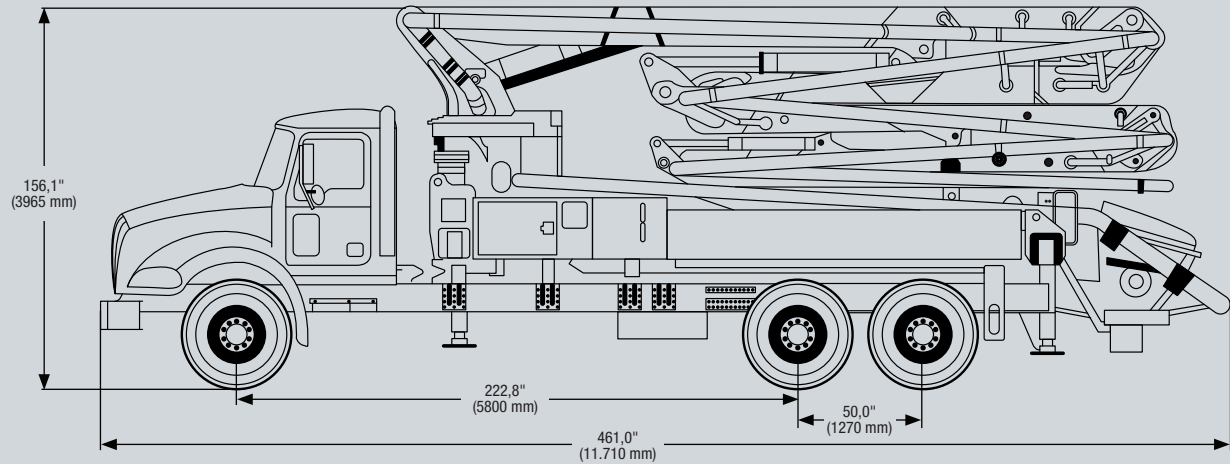
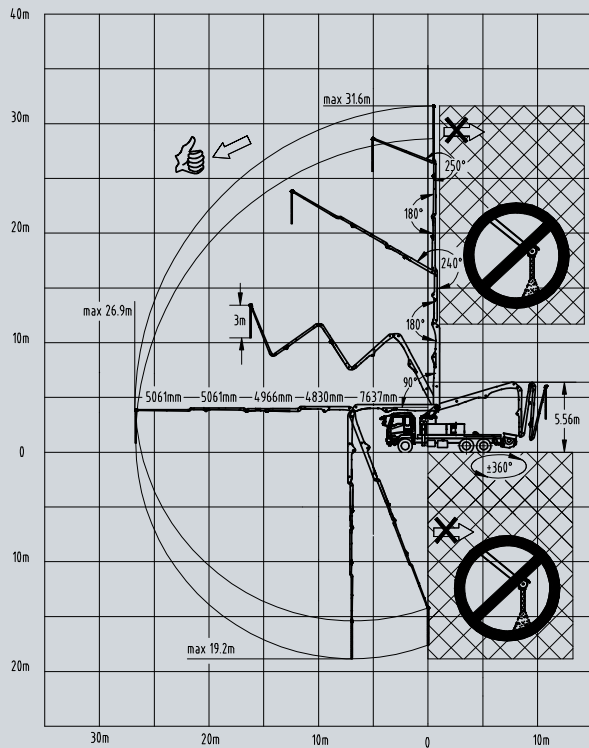


DIAGRAMA DE RANGOS DEL MODELO SY32

SY32



MÁQUINA

Longitud	38' 5" (11,7 m)
Ancho	8' 5" (2,6 m)
Altura	12' 10" (3,9 m)
Peso	52.320 lbs (23.732 kg)

PLUMA

Patrón de plegado de la pluma	RZ
Rotación de la pluma	± 360
Brazos de la pluma	5
Alcance vertical	103' 8" (31,6 m)
Alcance horizontal	88' 3" (26,9 m)
Altura con pluma extendida	18' 4" (5,6 m)

ESTABILIZADORES

Tipo de estabilizadores	Extensores en X - H
Separación de los estabilizadores delanteros	20' 4" (6,2 m)
Separación de los estabilizadores traseros	13' 1" (4 m)
Función de soporte unilateral "One Side Support" (OSS)	Si

BOMBA

Modelo SANY PCU	SY-165
Bomba de aceite principal	Rexroth
Configuración del sistema hidráulico	Abierto
Presión del sistema hidráulico	4641 psi (320 bares)
Salida - lado del vástago	260 yd ³ /hr (200 m ³ /hr)
Salida - lado del pistón	180 yd ³ /hr (137 m ³ /hr)
Presión - lado del vástago	1201 psi (83 bares)
Presión - lado del pistón	1757 psi (120 bares)
Recorridos por minuto - lado del vástago	33
Recorridos por minuto - lado del pistón	23
Diámetro del cilindro de material	260 mm
Longitud del recorrido	1900 mm

DIAGRAMA DE LOS ESTABILIZADORES

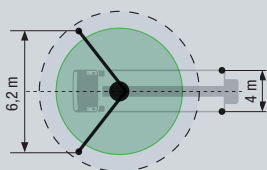
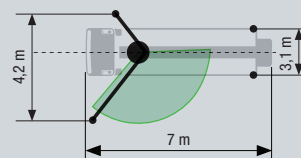


DIAGRAMA DEL SISTEMA OSS



TOLVA

BC38C10AM

Altura	1397 mm
Capacidad	602 litros

† Los datos técnicos se basan en la elección de un chasis Mack Granite.

DEDICACIÓN TAN FIRME COMO EL HORMIGÓN

Cuando está reuniendo una flota de bombas para hormigón, es importante trabajar con una compañía que esté a su lado en cada paso del proceso. Puede estar seguro de que cuando usted adquiere una unidad SANY a través de Putzmeister America, Inc., usted cuenta con el respaldo absoluto de nuestra compañía.



Brindamos apoyo las 24 horas del día, los 7 días de la semana

- **Asistencia al cliente y servicio técnico:** Además de ofrecer asistencia técnica las 24 horas del día, los 7 días de la semana, Putzmeister cuenta con técnicos de servicio expertos sobre el terreno disponibles para asistir las puestas en marcha de las bombas de pluma.
- **Cobertura de la garantía:** Putzmeister garantiza las bombas para hormigón SANY 12 meses o 2000 horas (lo que ocurra primero) después de la entrega al comprador inicial.
- **Repuestos y accesorios:** Los clientes pueden adquirir repuestos a través de Putzmeister America. Nuestro inventario disponible incluye más de 20.000 piezas.
- **Calidad y asistencia:** Putzmeister le acompañará en todo el proceso, desde las preguntas que pueda tener antes de realizar la compra hasta la experiencia técnica que necesite en el lugar de la obra. Elija Putzmeister y obtendrá más que un equipo. Tendrá una promesa de rendimiento.

SANY



Putzmeister

1733 90th Street | Sturtevant, WI 53177 USA
T: (262) 886-3200 | (800) 884-7210
F: (262) 884-6338 | sanyconcretemachinery.com