



BEKA
construyendo soluciones!



**WACKER
NEUSON**
all it takes!



MINI EXCAVADORA ET35

DATOS TÉCNICOS

CARACTERÍSTICAS

La miniexcavadora sobre orugas de la clase de 3,5T convence por sus muchos detalles. Características como una buena estabilidad o la nueva cabina diseñada ergonómicamente permite trabajar de forma eficiente y sin fatiga. Gracias a las numerosas opciones de fábrica, la ET35 también se puede adaptar a las necesidades de los clientes.

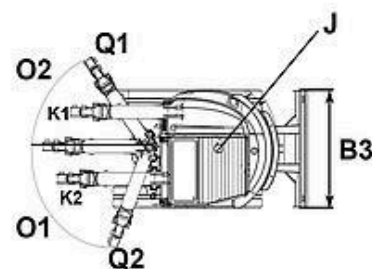
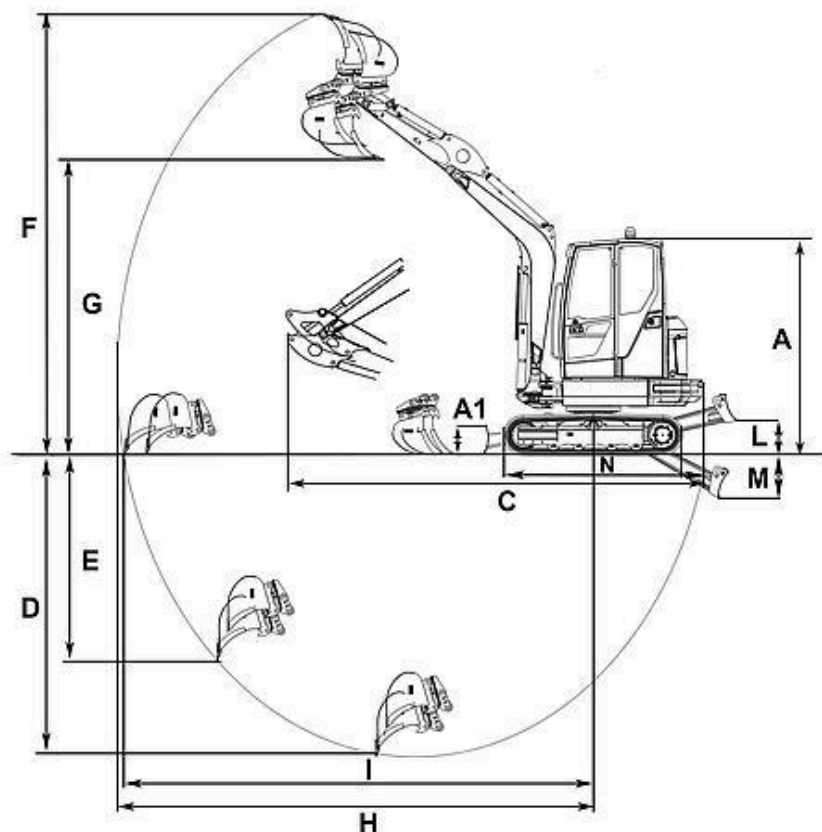
ASPECTOS DESTACADOS

- Rendimiento y máxima eficiencia.
- Cabina cómoda.
- VDS - Trabajo en pendiente sin perder eficiencia.
- Acceso sin restricciones para el mantenimiento y el servicio.
- Dimensiones compactas y diseño inteligente.

Características

Presión de trabajo hidráulica	240 bar
Número de revoluciones nominal	2.400 1/min
Velocidad de desplazamiento	4,8 km/h
Longitud	5.268 mm
Anchura	1.630 mm
Altura	2.630 mm
Peso de servicio (mín.-máx.)	3.553 - 4.753 kg
Profundidad de excavación (máx.)	3.497 mm
Refrigeración	Por agua
Modelo de motor	Motor diésel
Cilindrada	1.642 cm ³
Capacidad del depósito hidráulico	44 Lts
Potencia nominal	22,2 kw
Número de revoluciones nominal	2.400 1/min
Tensión de la batería arranque	12 V
Fabricante del motor	Yanmar
Cantidad de aceite de motor	6,7 Lts
Cantidad de liquido refrigerante	5 Lts
Cantidad de aceite hidráulico	61.5 Lts
Transmisión	Motor de pistón axial con USG
Peso de transporte	3.364 kg

MINI EXCAVADORA ET35



DIMENSIONES

A	Altura con cabina	2.491 mm
A1	Altura total con baliza giratoria	2.630 mm
B1	Anchura cabina	980 mm
B2	Anchura tren de rodaje	1.630 mm
B3	Anchura pala niveladora	1.630 mm
C	Longitud de transporte brazo de cuchara corto	5.268 mm
D	Profundidad de excavación máx., brazo de cuchara corto	3.245 mm
D	Profundidad de excavación máx., brazo de cuchara largo	3.497 mm
E	Profundidad de excavación máx., brazo de cuchara corto	2.360 mm
E	Profundidad de excavación máx., brazo de cuchara largo	2.360 mm
F	Altura de penetración máx., brazo de cuchara corto	4.929 mm
F	Altura de penetración máx., brazo de cuchara largo	5.082 mm
G	Altura de descarga máx., brazo de cuchara corto	3.337 mm
G	Altura de descarga máx., brazo de cuchara largo	3.489 mm
H	Radio de excavación máx., brazo de cuchara corto	5.270 mm
H	Radio de excavación máx., brazo de cuchara largo	5.507 mm
I	Alcance máximo en el suelo, brazo de cuchara corto	5.158 mm
I	Alcance máximo en el suelo, brazo de cuchara largo	5.408 mm

J	Radio de giro trasero	1.168 mm
K1	Desplazamiento lateral máx. de la pluma (en el lado derecho desde el centro de la cuchara)	476 mm
K2	Desplazamiento lateral máx. de la pluma (en el lado izquierdo desde el centro de la cuchara)	447 mm
L	Desplazamiento lateral máx. de la pluma (en el lado derecho)	393 mm
M	Profundidad de excavación máx. (pala niveladora bajo subrasante)	505 mm
N	Longitud mecanismo de transmisión	2.062 mm
O1	Ángulo de giro máx. (sistema de brazo a la izquierda)	70 °
O2	Ángulo de giro máx. (sistema de brazo a la derecha)	55 °
Q1	Radio de giro de la pluma derecho	55 °
Q2	Radio de giro de la pluma izquierdo	70 °