



BEKA
construyendo soluciones!



**WACKER
NEUSON**
all it takes!



MINI EXCAVADORA ET20

DATOS TÉCNICOS

CARACTERÍSTICAS

La miniexcavadora ET20 no solo demuestra sus capacidades con su potente motorización sino que ofrece una amplia gama de funciones y opciones. La ET20 permite alcanzar resultados de excavación ideales y una gran estabilidad con su chasis diseñado específicamente y el brazo de elevación específicamente diseñado.

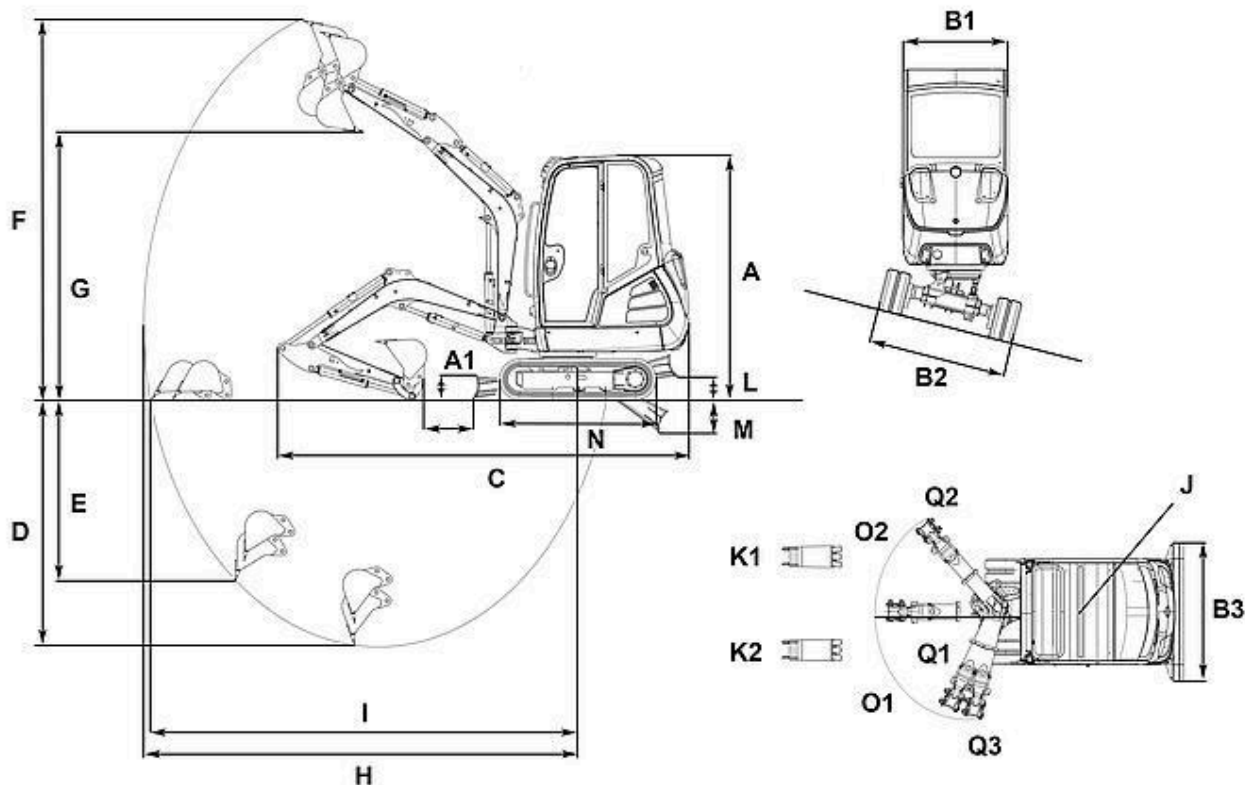
ASPECTOS DESTACADOS

- La fuerza hasta un 30 % mayor y el concepto de refrigeración optimizado establecen estándares de operación
- Cabina espaciosa, flexible y cómoda con visibilidad en todas las direcciones
- Configurable óptimamente según los requisitos individuales gracias a las numerosas opciones
- El innovador sistema para excavación vertical compensa hasta un 27 % de inclinación, por lo que permite trabajar en posición vertical al trabajar en pendientes.

Características

Presión de trabajo hidráulica	200 bar
Número de revoluciones nominal	2.200 1/min
Velocidad de desplazamiento	4,1 km/h
Longitud	4.049 mm
Anchura	990 mm
Altura	2.385 mm
Peso de servicio (mín.-máx.)	2.005 - 2.526 kg
Profundidad de excavación (máx.)	2.683 mm
Refrigeración	Por agua
Modelo de motor	Motor diésel
Cilindrada	1.116 cm ³
Capacidad del depósito hidráulico	19 Lts
Potencia nominal	13,8 kw
Número de revoluciones nominal	2.200 1/min
Tensión de la batería arranque	12 V
Fabricante del motor	Yanmar
Nivel de presión acústica LpA	77,0 dB(A)
Caudal de bombeo máx.	73,0 l/min
Presión de trabajo de la hidráulica	200 bar
Valores límite para emisiones de escape	EU Stage V
Peso de transporte	1.862 kg

MINI EXCAVADORA ET20



DIMENSIONES

A	Altura total con baliza giratoria	2.480 mm	J	Radio de giro trasero	1.169 mm
B1	Anchura superestructura giratoria	990 mm	K1	Desplazamiento lateral máx. de la pluma (en el lado derecho desde el centro de la cuchara)	516 mm
B2	Anchura tren de rodaje	1.300 mm	K2	Desplazamiento lateral máx. de la pluma (en el lado izquierdo desde el centro de la cuchara)	359 mm
B2	Anchura tren de rodaje retraído	990 mm	M	Profundidad de excavación máx. (pala niveladora bajo subrasante)	297 mm
B3	Anchura pala niveladora	990 mm	N	Longitud mecanismo de transmisión	1.708 mm
C	Longitud de transporte	4.049 mm	O1	Ángulo de giro máx. (sistema de brazo a la izquierda)	77 °
D	Profundidad de excavación máx., brazo de cuchara corto	2.483 mm	O2	Ángulo de giro máx. (sistema de brazo a la derecha)	48 °
D	Profundidad de excavación máx., brazo de cuchara largo	2.683 mm	Q1	Radio de giro de la pluma centro	1.666 mm
E	Profundidad de excavación máx., brazo de cuchara corto	1.660 mm	Q2	Radio de giro de la pluma derecho	1.582 mm
E	Profundidad de excavación máx., brazo de cuchara largo	1.845 mm	Q3	Radio de giro de la pluma izquierdo	1.356 mm
F	Altura de penetración máx., brazo de cuchara corto	3.836 mm			
F	Altura de penetración máx., brazo de cuchara largo	3.959 mm			
G	Altura de descarga máx., brazo de cuchara cort	2.713 mm			
G	Altura de descarga máx., brazo de cuchara largo	2.836 mm			
H	Radio de excavación máx., brazo de cuchara corto	4.129 mm			
H	Radio de excavación máx., brazo de cuchara largo	4.317 mm			
I	Alcance máximo en el suelo, brazo de cuchara corto	4.031 mm			
I	Alcance máximo en el suelo, brazo de cuchara largo	4.225 mm			