



BEKA
construyendo soluciones!



**WACKER
NEUSON**
all it takes!

MINI CARGADOR SW20

DATOS TÉCNICOS

Características

Caudal	76 l/min
Caudal de bombeo máx.	38 l/min
Presión de alivio auxiliar	241 bar
Cubo de la fuerza BreakOut	23.576 N
Auge de la fuerza de ruptura	22.241 N
Esfuerzo de tracción máx.	33.970 N
Velocidad de desplaz. Nivel 1	13,5 km/h
Velocidad de desplaz. Nivel 2	22,3 km/h
Cilindrada	1.861 cm ³
Rendimiento de servicio	42 kW
Revoluciones de funcionamiento	2.750 1/min
Fabricante del motor	Kohler
Capacidad del depósito	124 L
Neumáticos	10 x 16,5
Longitud total con el cucharón	3.425 mm
Altura del pasador de bisagra del cucharón	3.149 mm
Distancia entre ejes	1.104 mm
Volteo de la cuchara	1,6 s
Cucharón	2,1 s
Carga de vuelco	1.814 kg
Capacidad operativa nominal al 50% de carga en la punta	907 kg
Capacidad operativa nominal al 35% de carga en la punta	635 kg

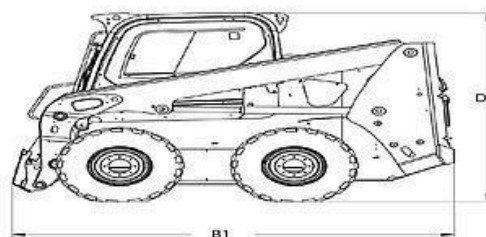
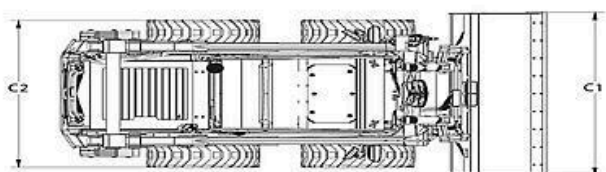
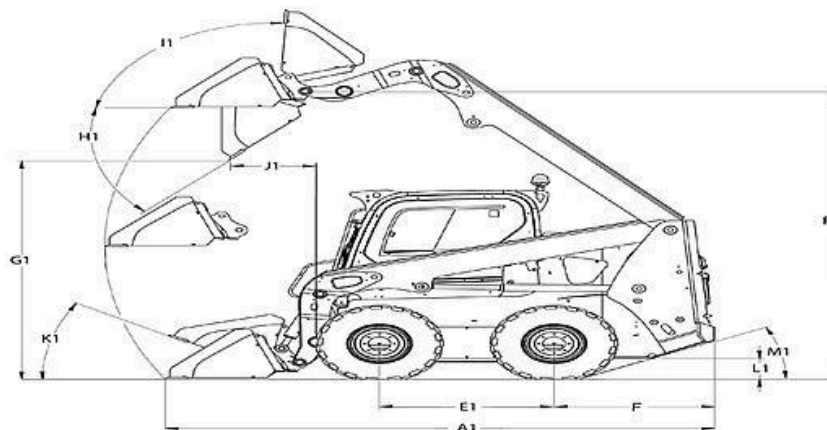
CARACTERÍSTICAS

La SW20 ofrece 907 kg de capacidad de carga y un motor Kohler de 55 CV con turbo, cumpliendo la norma Tier 4 Final. Su torque líder en su clase y los controles ajustables aseguran un manejo eficiente. Además, su diseño optimiza la visibilidad del accesorio y del entorno.

ASPECTOS DESTACADOS

- Controles para todos los operadores.
- Mantenimiento y postratamiento sin filtros.
- Amplio acceso a mantenimiento.
- Fuerza probada y fiable.
- Excelente rendimiento de la hidráulica auxiliar.
- Cabina para el conductor confortable y espaciosa.
- Punto de giro de la cuchara elevado.
- Máxima visibilidad.

MINI CARGADOR SW20



DIMENSIONES

A1	Longitud total con la cuchara	3.425 mm
B1	Longitud total sin la cuchara	2.708 mm
C1	Anchura total sin la cuchara	1.675 mm
D1	Altura de diseño	990 mm
E1	Distancia entre ruedas	1.104 mm
F1	Punto de giro de la cuchara	3.150 mm
G1	Altura de descarga máx.	2.450 mm
H1	Ángulo de vaciado	42 °
I1	Retroceso de la cuchara a la altura máx. de elevación	30 °
J1	Alcance de descarga	963 mm
K1	Retroceso de la cuchara a nivel del suelo	30 °
M1	Ángulo de apertura	24 °