



## EXCAVADORA COMPACTA EZ28

### DATOS TÉCNICOS

### CARACTERÍSTICAS

La excavadora compacta EZ28 garantiza un diseño moderno, flexibilidad y facilidad de uso. Su peso reducido permite transportarla con el implemento en un remolque de 3,5 toneladas. Los soportes de la palanca de mando, el amplio acceso a la cabina y la disposición de los elementos de manejo y visualización de la EZ28 destacan por su ergonomía y perfecta adaptación a las necesidades de su puesto de trabajo.

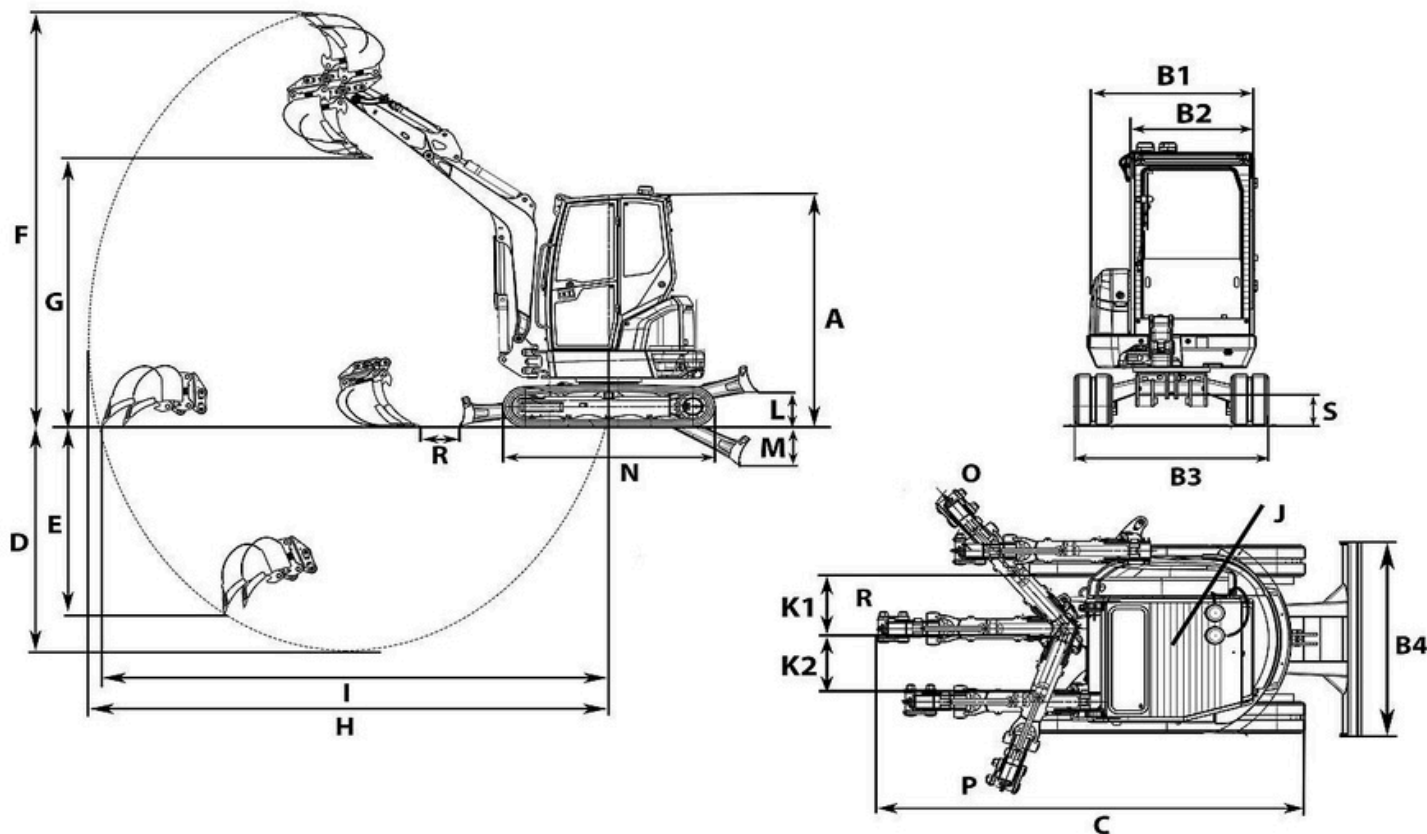
### ASPECTOS DESTACADOS

- Hasta 4 circuitos de control adicionales de fábrica
- Zero Táil
- Canopy fácil de desmontar

#### Características

Presión de trabajo hidráulica	225 bar
Número de revoluciones nominal	2.500 1/min
Velocidad de desplazamiento	2,1 km/h
Longitud	4.290 mm
Anchura	1.570 mm
Altura	2.414 mm
Peso de servicio (mín.-máx.)	2.571 - 3.513 kg
Profundidad de excavación (máx.)	2.744 mm
Refrigeración	Por agua
Modelo de motor	Motor diésel
Cilindrada	1.116 cm <sup>3</sup>
Capacidad del depósito hidráulico	36 Lts
Potencia nominal	15,8 kw
Número de revoluciones nominal	2.500 1/min
Tensión de la batería arranque	12 V
Fabricante del motor	Yanmar
Nivel de potencia acústica LWA, garantizada	93 dB(A)
Autonomía del equipo	2,4 Lts/hrs
Capacidad de aceite cubo reductor	0,6 Lts / SAE 80W90
Cantidad de aceite de motor	3,4 Lts/SAE 10W40
Cantidad de liquido refrigerante	4,5 Lts
Cantidad de aceite hidráulico	30 Lts
Transmisión	Motor de pistón axial con USG
Peso de transporte	2.470 kg
Capacidad de balde	0,09 m <sup>3</sup> , 3 dientes (500 mm de ancho)
Orugas de acero	300 mm

## EXCAVADORA COMPACTA EZ28



### DIMENSIONES

<b>A1</b>	Altura canopy	2.362 mm
<b>A2</b>	Altura total con baliza giratoria	2.538 mm
<b>B1</b>	Anchura superestructura giratoria	990 mm
<b>B2</b>	Anchura cabina	884 mm
<b>B3</b>	Anchura tren de rodaje	1.300 mm
<b>B4</b>	Anchura tren de rodaje retraído	990 mm
<b>C2</b>	Longitud de transporte brazo de cuchara corto	3.584 mm
<b>C3</b>	Longitud de transporte brazo de cuchara largo	3.551 mm
<b>D2</b>	Profundidad de excavación máx., brazo de cuchara corto	2.326 mm
<b>D3</b>	Profundidad de excavación máx., brazo de cuchara largo	2.486 mm
<b>E2</b>	Profundidad de excavación máx., brazo de cuchara corto	1.713 mm
<b>E3</b>	Profundidad de excavación máx., brazo de cuchara largo	1.863 mm
<b>F2</b>	Altura de penetración máx., brazo de cuchara corto	3.462 mm
<b>F3</b>	Altura de penetración máx., brazo de cuchara largo	3.576 mm
<b>G2</b>	Altura de descarga máx., brazo de cuchara corto	2.436 mm
<b>G3</b>	Altura de descarga máx., brazo de cuchara largo	2.550 mm
<b>H2</b>	Radio de excavación máx., brazo de cuchara corto	3.899 mm
<b>H3</b>	Radio de excavación máx., brazo de cuchara largo	4.050 mm

<b>I2</b>	Alcance máximo en el suelo, brazo de cuchara corto	3.848 mm
<b>I3</b>	Alcance máximo en el suelo, brazo de cuchara largo	4.002 mm
<b>J1</b>	Radio de giro trasero	660 mm
<b>K1</b>	Desplazamiento lateral máx. de la pluma (en el lado derecho desde el centro de la cuchara)	533 mm
<b>K2</b>	Desplazamiento lateral máx. de la pluma (en el lado izquierdo desde el centro de la cuchara)	418 mm
<b>L1</b>	Altura de apilamiento máx. (pala niveladora sobre subrasante)	271 mm
<b>M1</b>	Profundidad de excavación máx. (pala niveladora bajo subrasante)	390 mm
<b>N1</b>	Longitud mecanismo de transmisión	1.607 mm
<b>O1</b>	Ángulo de giro máx. (sistema de brazo a la izquierda)	65 °
<b>O2</b>	Ángulo de giro máx. (sistema de brazo a la derecha)	57 °
<b>Q1</b>	Radio de giro de la pluma centro	1.627 mm
<b>Q2</b>	Radio de giro de la pluma derecho	1.519 mm
<b>Q3</b>	Radio de giro de la pluma izquierdo	1.372 mm
<b>R2</b>	Distancia cuchara pala niveladora, brazo de cuchara largo	332 mm