



**WACKER  
NEUSON**  
*all it takes!*



## EXCAVADORA COMPACTA EZ17

### DATOS TÉCNICOS

### CARACTERÍSTICAS

La excavadora compacta EZ17 es la excavadora Zero Tail más potente de su categoría. El motor diésel de gran volumen, el sistema LUDV (Load Sensing System) y un innovador sistema de refrigeración garantizan máximo rendimiento y eficiencia. El diseño compacto y robusto garantiza una larga vida útil. La EZ17 ofrece al operador un campo de visión sin restricciones a través de la ventana del techo.

### ASPECTOS DESTACADOS

- 100% Zero Tail
- Canopy fácil de desmontar
- Consola de giro
- Hasta 4 circuitos de control adicionales de fábrica
- Motorización más eficiente con modo de conducción LUDV

#### Características

Presión de trabajo hidráulica	240 bar
Caudal	40 Lts/min
Número de revoluciones nominal	2.200 kg/m2s
Velocidad de desplaz. Nivel 1	2,6 km/h
Velocidad de desplaz. Nivel 2	4,8 km/h
Longitud	3.585 mm
Anchura	990 mm
Altura	2.360 mm
Peso de servicio (mín.-máx.)	1.784 - 1.950 kg
Profundidad de excavación (máx.)	2.330 mm
Longitud para transporte	3.585 mm
Anchura para transporte	990 mm
Altura para transporte	2.360 mm
Peso de transporte	1.649 kg
Orugas de acero	230 mm
Capacidad de balde	0,5 m <sup>3</sup> , 3 dientes (450 mm de ancho)
Capacidad de aceite motor	3,5 Litros / SAE10W40
Coolant	3,5 Litros
Autonomía	2,2 Lts/hrs



**WACKER  
NEUSON**  
*all it takes!*

## EXCAVADORA COMPACTA EZ17

### DATOS TÉCNICOS

#### Características

Refrigeración	Por agua
Modelo de motor	Motor diésel
No. de cilindros	3
Cilindrada	1.116 cm <sup>3</sup>
Capacidad del depósito diésel	22 Lts
Potencia nominal	13,8 kw
Número de revoluciones nominal	2.200 kg/m2s
Revoluciones de funcionamiento	2.200 kg/m2s
Tensión de la batería arranque	12 (v)
Capac. batería (valor nominal)	44
Fabricante del motor	Yanmar
Designación del motor	3TNV76
Emisiones conforme	EPA -Tier IV
Capacidad de carter	3,5 Lts
Transmisión	Motor de pistón axial con USG
Presión de trabajo hidráulica	240 bar

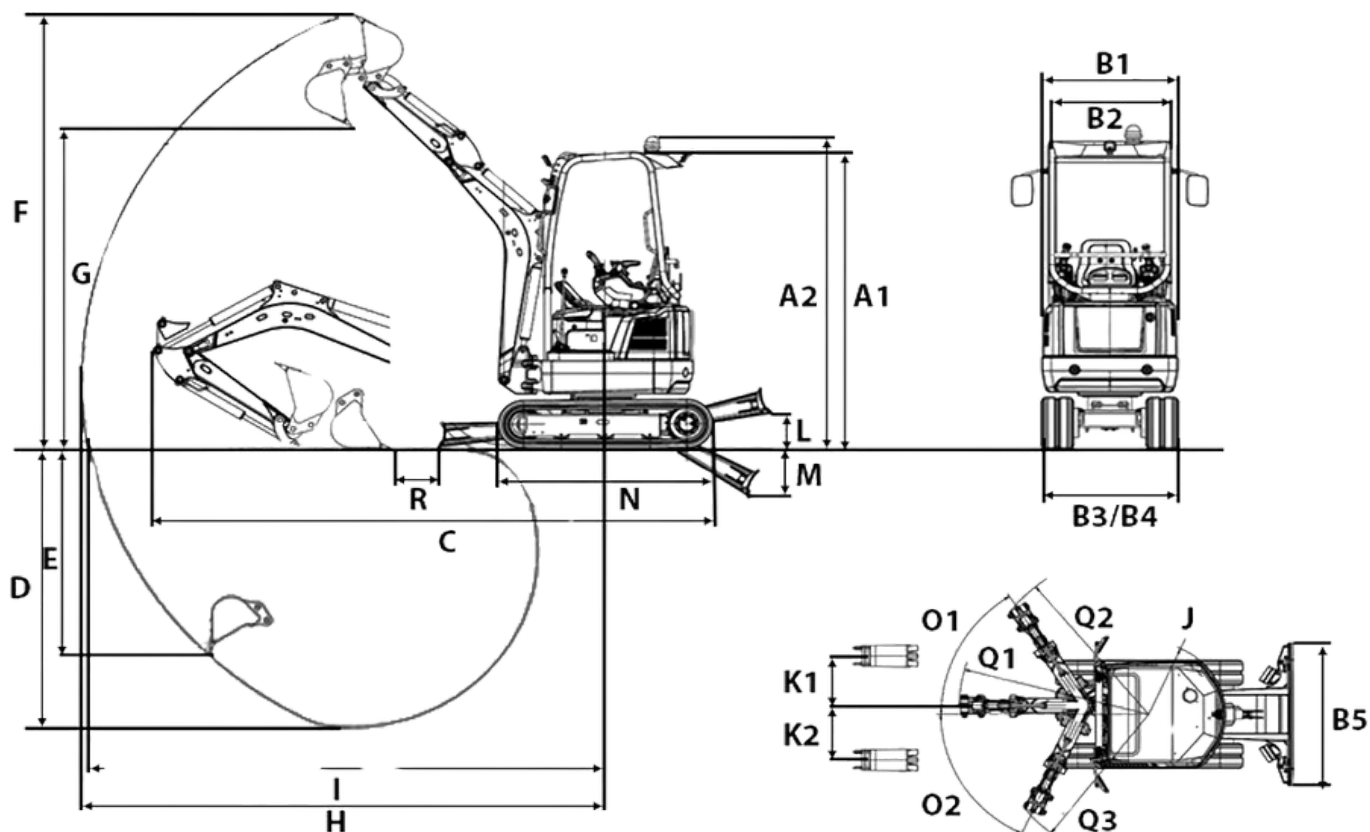


### DATOS MEDIOAMBIENTALES

Nivel de presión acústica LpA	79 kg/m
Niv.potenc.acústica LWA, medida	93 kg/m
Niv.potenc.acústica LWA,garant	93 kg/m



## EXCAVADORA COMPACTA EZ17



### DIMENSIONES

<b>A1</b>	Altura canopy	2.362 mm
<b>A2</b>	Altura total con baliza giratoria	2.538 mm
<b>B1</b>	Anchura superestructura giratoria	990 mm
<b>B2</b>	Anchura cabina	884 mm
<b>B3</b>	Anchura tren de rodaje	1.300 mm
<b>B4</b>	Anchura tren de rodaje retraído	990 mm
<b>C2</b>	Longitud de transporte brazo de cuchara corto	3.584 mm
<b>C3</b>	Longitud de transporte brazo de cuchara largo	3.551 mm
<b>D2</b>	Profundidad de excavación máx., brazo de cuchara corto	2.326 mm
<b>D3</b>	Profundidad de excavación máx., brazo de cuchara largo	2.486 mm
<b>E2</b>	Profundidad de excavación máx., brazo de cuchara corto	1.713 mm
<b>E3</b>	Profundidad de excavación máx., brazo de cuchara largo	1.863 mm
<b>F2</b>	Altura de penetración máx., brazo de cuchara corto	3.462 mm
<b>F3</b>	Altura de penetración máx., brazo de cuchara largo	3.576 mm
<b>G2</b>	Altura de descarga máx., brazo de cuchara corto	2.436 mm
<b>G3</b>	Altura de descarga máx., brazo de cuchara largo	2.550 mm
<b>H2</b>	Radio de excavación máx., brazo de cuchara corto	3.899 mm
<b>H3</b>	Radio de excavación máx., brazo de cuchara largo	4.050 mm

<b>I2</b>	Alcance máximo en el suelo, brazo de cuchara corto	3.848 mm
<b>I3</b>	Alcance máximo en el suelo, brazo de cuchara largo	4.002 mm
<b>J1</b>	Radio de giro trasero	660 mm
<b>K1</b>	Desplazamiento lateral máx. de la pluma (en el lado derecho desde el centro de la cuchara)	533 mm
<b>K2</b>	Desplazamiento lateral máx. de la pluma (en el lado izquierdo desde el centro de la cuchara)	418 mm
<b>L1</b>	Altura de apilamiento máx. (pala niveladora sobre subrasante)	271 mm
<b>M1</b>	Profundidad de excavación máx. (pala niveladora bajo subrasante)	390 mm
<b>N1</b>	Longitud mecanismo de transmisión	1.607 mm
<b>O1</b>	Ángulo de giro máx. (sistema de brazo a la izquierda)	65 °
<b>O2</b>	Ángulo de giro máx. (sistema de brazo a la derecha)	57 °
<b>Q1</b>	Radio de giro de la pluma centro	1.627 mm
<b>Q2</b>	Radio de giro de la pluma derecho	1.519 mm
<b>Q3</b>	Radio de giro de la pluma izquierdo	1.372 mm
<b>R2</b>	Distancia cuchara pala niveladora, brazo de cuchara largo	332 mm